

# A 277 D

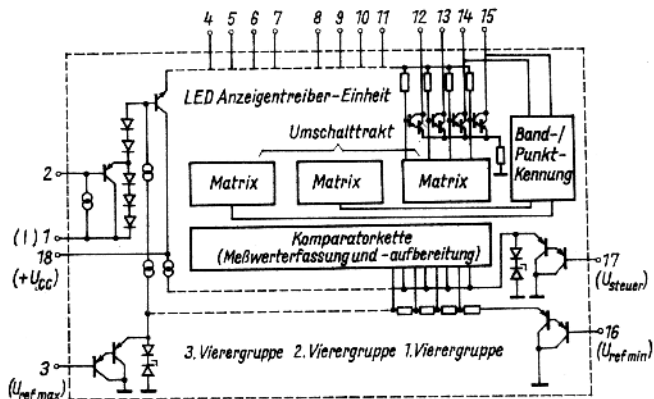
## Integrierter Schaltkreis zur linearen Ansteuerung von 12 Lichtemitterdioden wahlweise in Punkt- oder Bandbetrieb

### Bauform 7

#### Anschlußbelegung

1	Masse	10	LED 6
2	Helligkeitssteuerung	11	LED 5
3	Max. Referenzspannung	12	LED 4
4	LED 12	13	LED 3
5	LED 11	14	LED 2
6	LED 10	15	LED 1
7	LED 9	16	Min. Referenzspannung
8	LED 8	17	Steuerspannung
9	LED 7	18	Betriebsspannung $U_{CC}$

#### Blockschaltung



**Grenzwerte, gültig für den Betriebstemperaturbereich**

		min.	max.
Betriebsspannung	$U_{CC}$	0	18 V
Helligkeitssteuerspannung	$U_2$	0	18 V
Steuerspannung	$U_{17}$	0	6,2 V
Max. Referenzspannung	$U_3$	0	6,2 V
Min. Referenzspannung	$U_{16}$	0	6,2 V
Betriebstemperaturbereich	$\vartheta_a$	-25	+85 °C

**Statische Kennwerte** ( $\vartheta_a = 25\text{ °C} - 5\text{ K}$ ,  $U_{CC} = 12\text{ V}$ )

		min.	typ.	max.
Stromaufnahme				
$I_{LED} = 0$	$I_{CC}$		4,5	10 mA
Eingangsströme				
$U_3 = 1,2\text{ V}$	$I_3$		0,06	2 $\mu\text{A}$
$U_3 = 6,2\text{ V}$ , $U_{16/1} = 0$	$I_{16}$		0,1	2 $\mu\text{A}$
$U_{17/1} = 0$	$I_{17}$		0,06	2 $\mu\text{A}$
LED-Strom	$I_{LED}$	20		mA
$U_2 = U_{CC}$				

**Betriebsbedingungen**

Für die Spannung  $U_C$  an den Anschlüssen 4 bis 15 wird gefordert:

$$U_C \geq 2,0\text{ V für } I_{LED} = 10\text{ mA}$$

$$U_C \geq 2,5\text{ V für } I_{LED} = 20\text{ mA}$$

Die Betriebsspannung des Schaltkreises darf nicht kleiner als 5,5 V sein.

Arbeitsbereich der Eingangsspannungen

$$U_{CC}, U_{16}, U_{17} \quad 0-6,2\text{ V}$$

$$\text{Für } U_{CC} \leq 9\text{ V gilt } U_3 \leq U_{CC} - 3\text{ V}, U_{17} \leq U_{CC} - 3\text{ V}$$

Referenzspannungsdifferenz ( $U_3-U_{16}$ )

$$\text{Punktbetrieb} \quad 1,4\text{ bis }6,2\text{ V}$$

$$\text{Bandbetrieb} \quad 1,2\text{ bis }6,2\text{ V}$$

Umstellspannung für Band-Punkt-Kennung

$$\text{Punktbetrieb} \quad U_{15}-U_{14} \leq 0,9\text{ V}$$

$$\text{Bandbetrieb} \quad U_{15}-U_{14} \geq 1,3\text{ V}$$