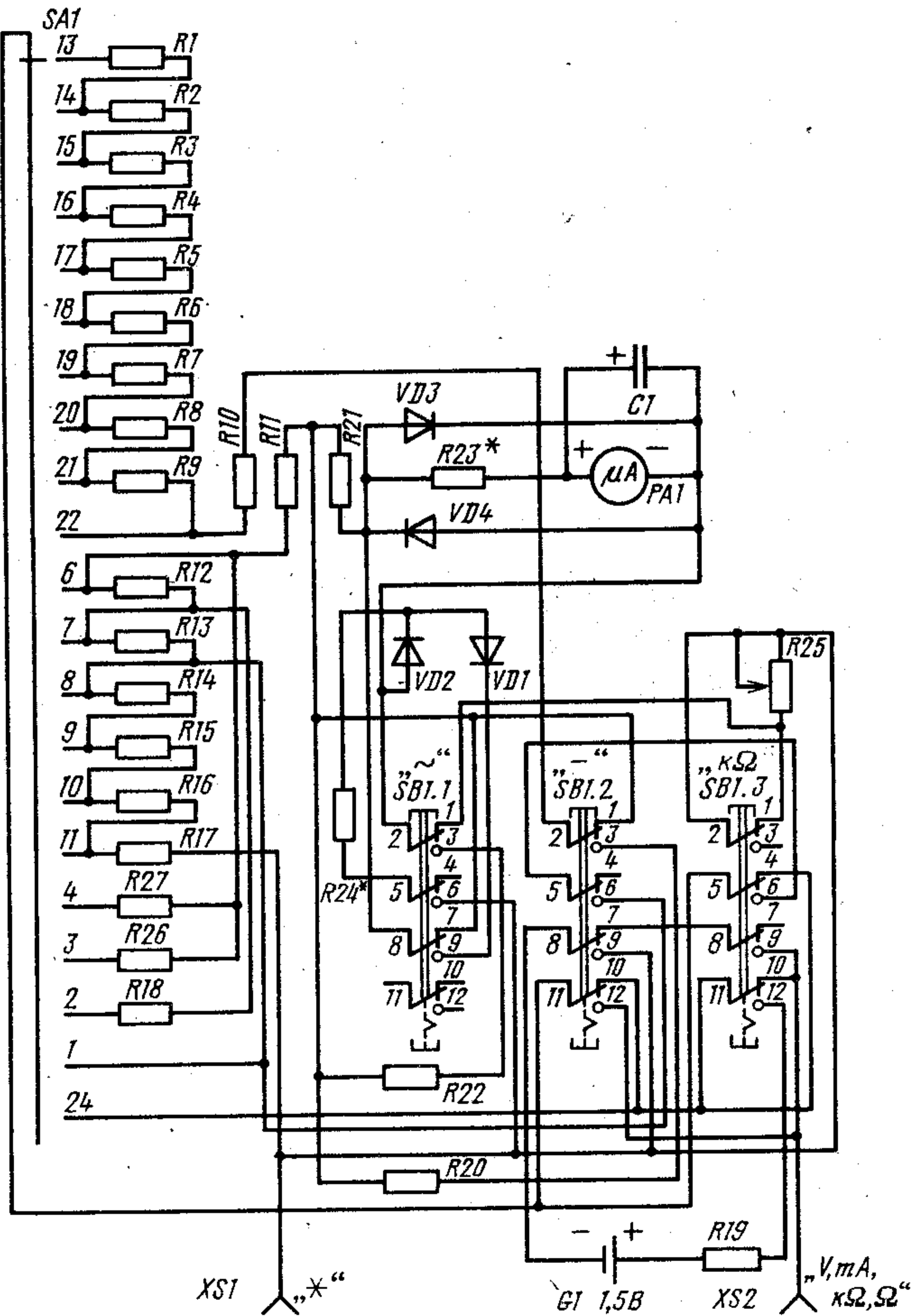
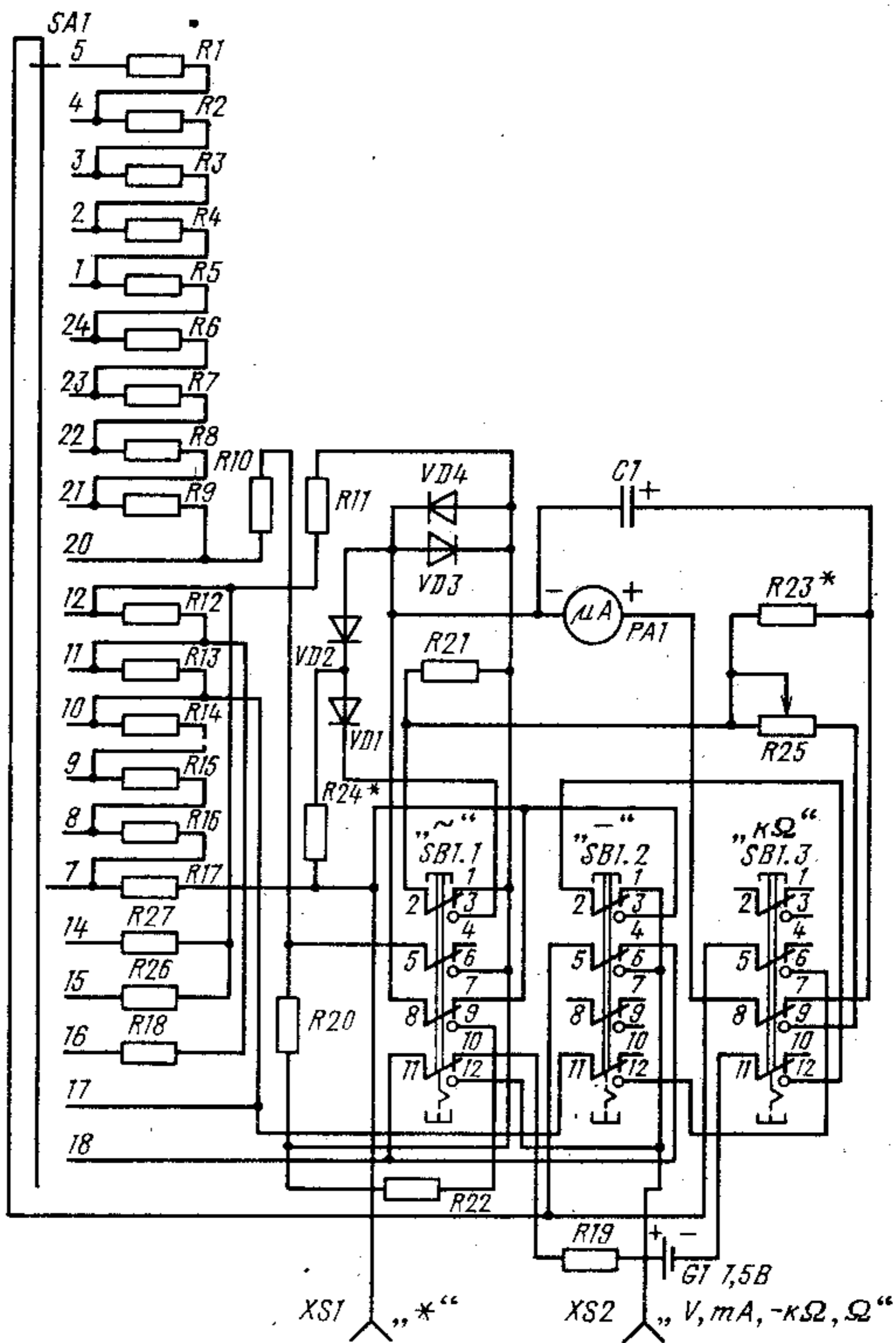


	~	—
V	900	900
	600	600
	300	60
	150	30
	60	12
	15	3
	6	1,2
	3(dB)	0,6
mA	0,3	0,06
	3	0,6
	30	6
	300	60
	3000	600
kΩ		×1000
		×100
		×10
		×1
Ω		×10



V	~	—	
	900	600	
	900	120	
	600	60	
	300	30	
	150	12	
	60	3	
	15	1,2	
mA	3(d8)	0,6	
	0,3	0,06	
	3	0,6	
	30	6	
	300	60	
	3000	600	
	kΩ	x1000	
		x100	
x10			
x1			
Ω		x10	



Позицион- ное обоз- начение	Наименование	Число, шт.	Примечание
<i>Резисторы</i>			
R1	МЛТ-0,5-3 МОм $\pm 5\%$	2	Суммарное сопротивление $6 \pm 0,03$ МОм
R2	МЛТ-0,5-4,7 МОм $\pm 5\%$	1	Суммарное сопротивление
	МЛТ-0,5-3,6 МОм $\pm 5\%$	1	$8,4 \pm 0,042$ МОм
R3	МЛТ-0,5-680 кОм $\pm 5\%$	1	Суммарное сопротивление
	МЛТ-0,5-510 кОм $\pm 10\%$	1	$1,2 \pm 0,006$ МОм
R4	МЛТ-0,5-680 кОм $\pm 5\%$	1	Суммарное сопротивление
	МЛТ-0,5-510 кОм $\pm 10\%$	1	$1,2 \pm 0,006$ МОм
R5	МЛТ-0,5-300 кОм $\pm 5\%$	2	Суммарное сопротивление 600 ± 3 кОм
R6	МЛТ-0,5-180 кОм $\pm 10\%$	2	Суммарное сопротивление $360 \pm 1,8$ кОм
R7	МЛТ-0,5-91 кОм $\pm 10\%$	2	Суммарное сопротивление $180 \pm 0,9$ кОм
R8	МЛТ-0,5-18 кОм $\pm 10\%$	2	Суммарное сопротивление $36 \pm 0,18$ кОм
R9	МЛТ-0,5-6,8 кОм $\pm 5\%$	1	Суммарное сопротивление
	МЛТ-0,5-5,1 кОм $\pm 10\%$	1	$12 \pm 0,06$ кОм
R10	МЛТ-0,5-6,2 кОм $\pm 5\%$	1	Суммарное сопротивление
	МЛТ-0,5-4,3 кОм $\pm 5\%$	1	$10,5 \pm 0,05$ кОм
R11	МЛТ-0,5-200 Ом $\pm 10\%$	1	Суммарное сопротивление
	МЛТ-0,3-300 Ом $\pm 5\%$	1	$500 \pm 2,5$ Ом
R12	МЛТ-0,5-1,1 кОм $\pm 10\%$	2	Суммарное сопротивление 2250 ± 11 Ом.
R13	МЛТ-0,5-100 Ом $\pm 10\%$	1	Суммарное сопротивление
	МЛТ-0,5-120 Ом $\pm 5\%$	1	$225 \pm 1,12$ Ом
R14	$22,5 \pm 0,11$ Ом, провод ПЭМС 0,2	1	
R15	$2,25 \pm 0,011$ Ом, провод ПЭМС 0,4	1	
R16	$0,2 \pm 0,001$ Ом, провод МнМц-3-12 1,2	1	Шунт
R17	$0,05 \pm 0,00025$ Ом, провод МнМц-3-12 1,5	1	»
R18	МЛТ-0,5-820 Ом $\pm 10\%$	2	Суммарное сопротивление $1660 \pm 8,3$ Ом
R19	МЛТ-0,5-91 Ом $\pm 10\%$	2	Суммарное сопротивление $180 \pm 0,9$ Ом
R20	МЛТ-0,5-750 Ом $\pm 5\%$	1	
R21, R22	МЛТ-0,5-1 кОм $\pm 10\%$	2	
R23*	BC-0,125a-(110...300) Ом	1	
R24*	МЛТ-0,5-(560...1200) Ом $\pm 10\%$	1	
R25	СП-9a-16—2,2 кОм $\pm 20\%$	1	Переменный
R26	МЛТ-0,5-10 кОм $\pm 5\%$	2	Суммарное сопротивление $19,4 \pm 0,097$ кОм
R27	МЛТ-0,5-110 кОм $\pm 10\%$	1	Суммарное сопротивление
	МЛТ-0,5-100 кОм $\pm 10\%$		206 ± 1 кОм
<i>Диоды</i>			
VD1, VD2	Д9Д	2	
VD3, VD4	КД521Г	2	
<i>Конденсатор</i>			
C1	К5-6-1-6В 50 мкФ	1	